

## Verwendungszweck

Mit dem Carbonit PREVENTO reduzieren Sie die **unerwünschten Auswirkungen von hartem Trinkwasser** deutlich.

So können Sie Ihre Waschmaschine oder Spülmaschine **vor aggressivem Kalk schützen**. Dabei können Sie auf chemische Zusätze (Salz in der Spülmaschine oder Zusatzmittel zur Verhinderung von Verkalkung in der Waschmaschine) gänzlich verzichten. Der Einbau erfolgt hierbei zwischen dem Kaltwasseranschluss und der zu schützenden Maschine.

**KALKSCHUTZ FÜR SPÜL- UND WASCHMASCHINEN**

## Aufbau/Funktion

In das Bett aus kugelförmigem CATALYSATOR®-Granulat strömt das Wasser beschleunigt ein, so dass das Granulat aufgewirbelt und in der Schwebelage gehalten wird. Damit ergeben sich entscheidende verfahrenstechnische Vorteile:

1. Durch Kontakt der im Wasser gelösten Kalkbestandteile mit der **Oberfläche des CATALYSATOR®-Granulates** im Schwebebett erfolgt ein **optimales Wachstum von speziellen Antikalk-Kristallen (Impfkristalle)**. Diese Kristalle bleiben schwebend im Wasser und **haften nicht mehr hartnäckig an Oberflächen an**.
2. Das Trinkwasser wird in seiner Zusammensetzung durch den PREVENTO chemisch nicht verändert.
3. Die Impfkristalle bleiben als Staub zurück, wenn das Wasser verdunstet oder verdunstet ist. Sie werden mit dem nächsten Spülgang einfach ausgeschwemmt.
4. Das **CATALYSATOR®-Material verbraucht sich nicht**. Es kann jedoch in Abhängigkeit von der Wasserqualität zum Beispiel durch eingeleitete Öle und Fette über die Jahre in seiner Leistung langsam abgeschwächt werden. Die Funktionsfähigkeit Ihres PREVENTO sichern Sie durch den **Wechsel der CATALYSATOR®-Kartusche alle zwei Jahre**.



Impfkristall an der CATALYSATOR®-Oberfläche

## Wartung

Der Carbonit PREVENTO ist bis auf den empfohlenen Tausch der CATALYSATOR®-Kartusche alle 2 Jahre **wartungsfrei**, soweit das Wasser der Trinkwasserverordnung entspricht.

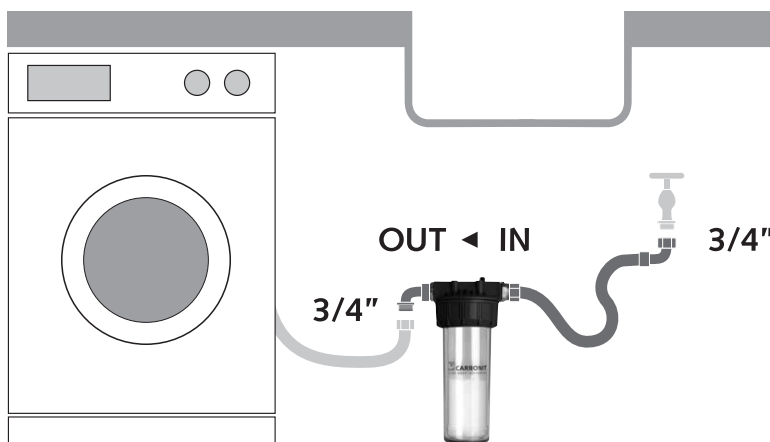
## Einbau und Montage

Der Carbonit PREVENTO wird in der Zulaufleitung **zwischen dem Kaltwasseranschluss der Waschmaschine oder Spülmaschine** und dem Gerät selbst installiert.

## Lieferumfang

Kunststoffgehäuse mit 3/4" Außengewinde-Anschlüssen, 1 Druckschlauch 3/4", Wandhalterung, Kunststoffschlüssel, Montage- und Bedienungsanleitung. CATALYSATOR®-Kartusche enthalten.

Preise gemäß aktueller Preisliste



**FILTER VON CARBONIT: STETS EINE GUTE WAHL**